

前 言

歡迎選用 STEMOET 牌 ST3.5-150 型（全自動）系列蒸汽發生器。該蒸汽發生器選用國際先進技術，設計合理，性能穩定、外形美觀。配專用房體而組成蒸汽浴全套設備，對人體肌肉放鬆、消除疲勞、排泄體內病毒，蒸汽浴後使人精神煥發，具有一定的康體保健作用。

爲了能安全及正確安裝、操作及維護，請認真閱讀本說明書。並保留以備用。

蒸汽浴時需注意：

- 老年人、孕婦或心臟病、高血壓、糖尿病患者或因其他不良健康原因等暫不能使用本設備。除非在醫師的指導下方可進行。
- 蒸汽浴時嚴禁吸煙，運動或飲用含酒精的飲料。
- 身體感到不適、噁心或者困乏時請立即從蒸汽房中退出。
- 蒸汽浴時隨時照顧好自己的兒童。
- 在蒸汽房外有必要安裝一個排氣扇，使空氣流通。

第一部分 機型及控制器基本參數

1、機型基本參數、外形尺寸見表 1 所示：

表 1

型 號	功率（千瓦）	伏特/相數/安培	外形尺寸（長×寬×高）（毫米）
ST-40	3.5	220/1/18.2	300×130×230
ST-50	4.5	220/1/22.7	320×130×335
ST-60	6	220/1/27.3 380/3/9.1	395×135×395
ST-70	7	220/1/31.8	445×165×395
ST-80	8	220/1/36.4	445×165×395
ST-90	9	380/3/13.6	445×165×395
ST-105	10.5	380/3/16	500×200×520
ST-120	12	380/3/18.2	500×200×520
ST-150	15	380/3/22.7	500×200×520

2、控制器基本參數及尺寸見表 2：

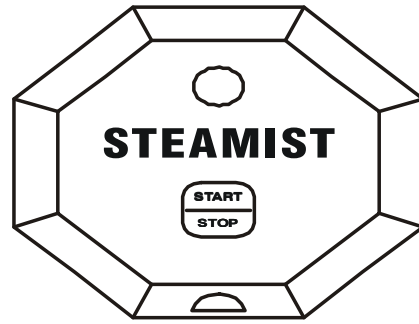
表 2

型 號	控制時間（分鐘）	溫度調節範圍	外形尺寸（長×寬×高）（毫米）
S-60	60	—————	100×100×40
ST-135	60	35°C~55°C	100×100×40
ST-135A	01~60	35°C~55°C	110×170×18

第二部分 S-60 電子控制器操作與安裝指導

S-60 電子控制器的操作指導

輕觸控制器中間的 START/STOP 鍵，機器開始工作，指示燈亮，幾分鐘後機器將產生蒸汽，若再次輕觸本鍵機器將關閉，指示燈熄滅。該控制器內部設定時間為 60 分鐘，機器工作時間如果超過 60 分鐘，將自動關機（見圖 1）。



TC-130 控制器

圖 1

S-60 控制器的安裝指導

1、**安裝位置**——控制器可裝于蒸汽房外，也可裝于蒸汽房內。為了方便使用，建議控制器安裝位置離地高度約 1200 毫米。牆上必須開一個直徑為 38 毫米的圓孔，使控制器背面可以插入安裝。控制器線應插入介面以免介面端被埋入牆內。當控制器安裝完畢並檢查無誤後方可開機（見圖 2）。

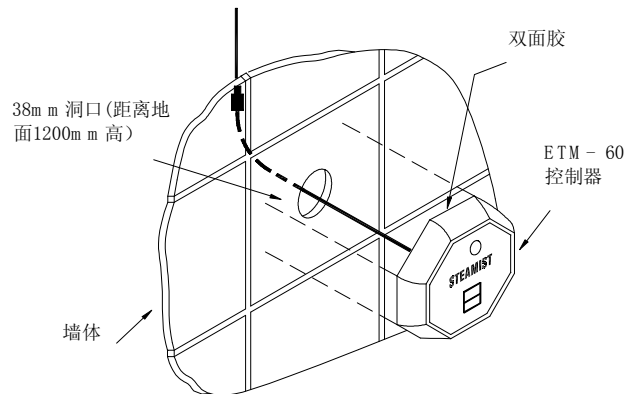


圖 2

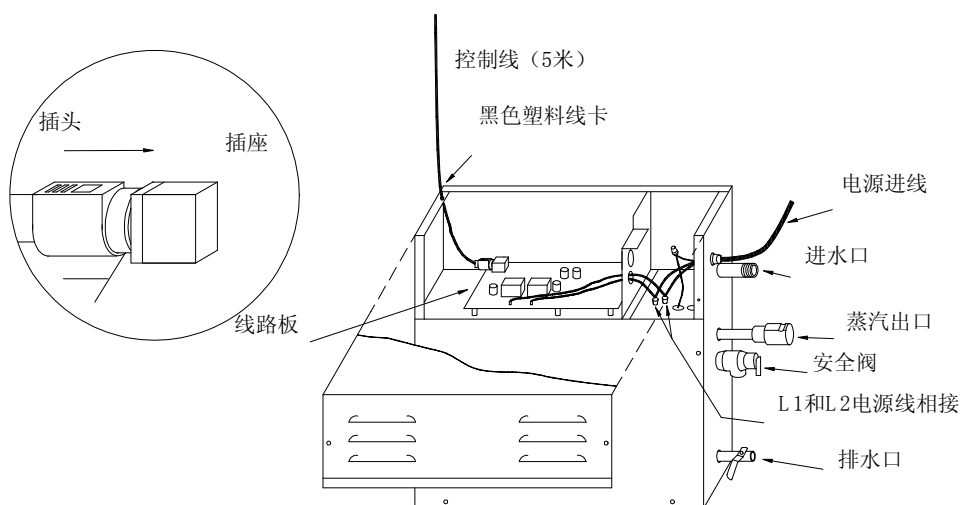


圖 3

- 2、控制器和控制線安裝——從蒸汽發生器上找到盲孔位置，敲開盲孔（見圖 4）。打開機蓋，將控制器線伸入孔內，將插頭插入插座（見圖 3）。蓋上機蓋並擰緊螺絲。將控制器背面的雙面膠紙膜剝去並粘於牆上，周邊用矽膠封合於牆上。

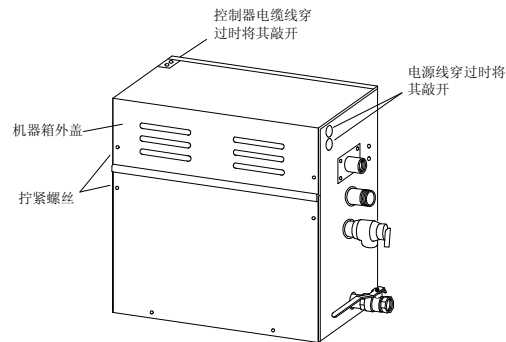


圖 4

- 3、佈線——將控制器連接線按所選圓孔位置佈線。通過牆體應注意保護電線，確認其不因過度彎曲、尖銳纖維、釘等物造成損害。如有必要應將控制線通過導管，以方便替換。
- 4、啓動並測試蒸汽發生器和控制器——確定水管和電路安裝完畢後，開啓水閥並打開電路總閘。輕觸 START/STOP 鍵，此時控制器紅燈亮，幾分鐘後開始產生蒸汽。再按此機鍵器停止工作。蒸汽發生器運行 60 分鐘後會自動關機，紅色指示燈熄滅。嚴禁無水操作蒸汽發生器。

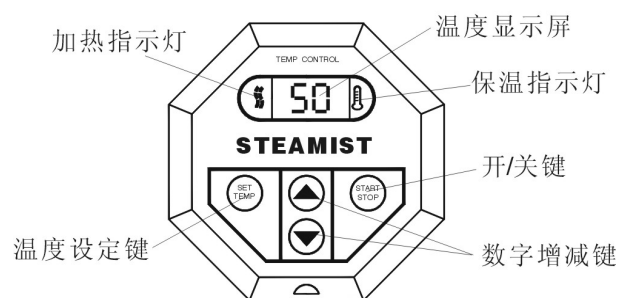
注：在蒸汽房內安裝控制器粘接邊沿應當用矽膠粘合劑封合。如果沒有完全、正確地封合控制器，本公司擔保售後服務責任不生效。

平面安裝建議如圖 10 所示。

第三部分 ST-135 時間溫度控制器操作與安裝指導

ST-135 時間溫度控制器操作指導

- 1、溫度顯示幕：工作時顯示幕顯示蒸汽房內的溫度。
- 2、加熱指示燈：燈亮時表示機器正在加熱產生蒸汽。
- 3、保溫指示燈：燈亮時表示蒸汽房內溫度達到設定溫度，機器開始自動控制工作，將保持蒸汽房內溫度恒定不變。



TC-135 控制器

圖 5

- 4、開/關鍵：輕觸此鍵機器開始工作，在幾分鐘後產生蒸汽，再次按此鍵機器停止工作。機器內部設定工作時間為 60 分鐘，超過設定時間將自動關機。

5、**溫度設定鍵**：開機後，按下溫度設定鍵，即可進行溫度設定，再按增減鍵調整溫度值，顯示幕上隨即顯示出設定的溫度值，溫度調好後，機器在 15 秒後即可自行開始工作。蒸汽發生器設定溫度範圍在 35°C~55°C 之間。

TC-135 時間溫度控制器安裝指導：

1、**控制器安裝位置**——控制器必須安裝在蒸汽房外並用矽膠粘合劑密封。（如圖 6 所示）

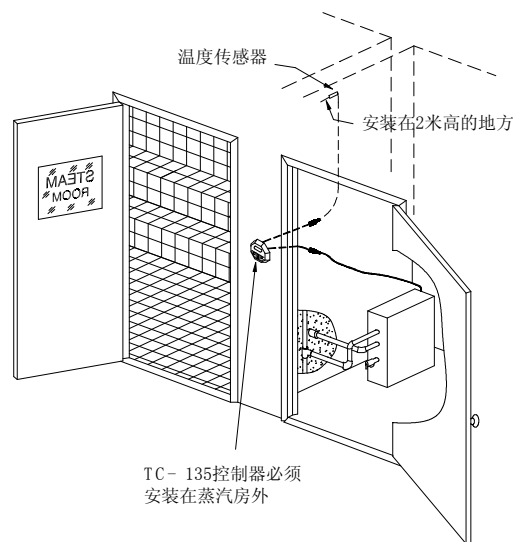


圖 6

2、**控制器安裝方法**——與 ST-135 控制器安裝方法相同（見圖 7）。

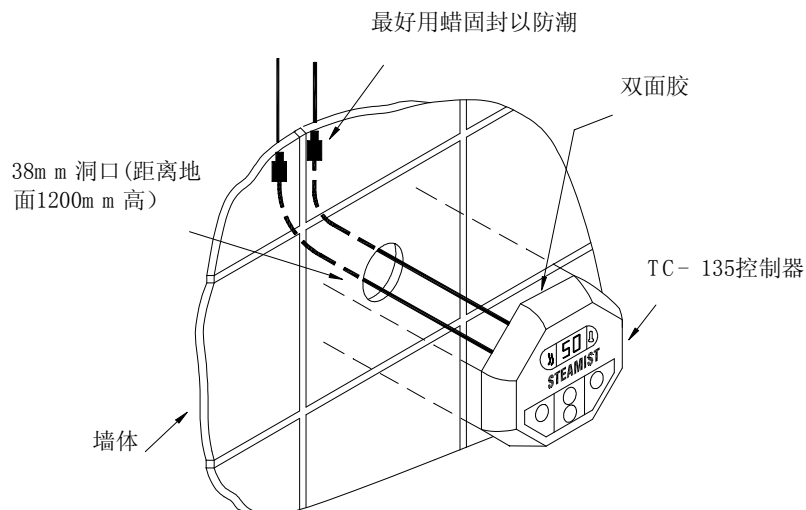


圖 7

3、**溫度感測器安裝**——溫度感測器感應蒸汽房內的溫度，使機器自動開/關，從而保持房內的溫度恒定。

其安裝高度約 2 米高，用螺絲釘固定在蒸汽房內。參見圖 6。

4、**啓動並測試蒸汽發生器和控制器**——確認水管和電路安裝完畢，開啓水閥，打開電路總閘。輕觸 START/STOP 鍵，機器開始工作，幾分鐘後蒸汽進入蒸汽房，再按 START/STOP 鍵則停止工作。工作時 TC-135

控制器上會顯示當前蒸汽房內溫度。控制器溫度設定範圍在 35°C–55°C 之間。未使用設定溫度鍵時，設定溫度為 40°C 機器設定時間為 60 分鐘，超過時機器將停止工作。

警示：

- 機器及控制器嚴禁安裝在易受潮的地方。安裝地點應乾燥通風。因受潮損害機器本公司售後服務擔保責任不生效。
- ST-135 控制器背面雙面膠不能起密封作用，安裝者應使用矽膠粘合劑進行密封並對此負責。未被密封售後服務擔保責任不生效。

第四部分 TC-135A 型時間溫度控制器操作與安裝指導

ST-135A 時間溫度控制器的安裝指導：

- 1、 控制器應安裝在房內便于操作的位置（最好在門附近），高度一般為 1.2 米。
- 2、 在安裝前首先在牆上鑽孔（孔約 30 毫米），將控制器後面的不干膠保護紙撕掉，然後將控制器固定牢靠，側面用玻璃膠加以密封。（見圖 8）。

ST-135A 時間溫度控制器操作指導（見圖 9）：

- 1、 按控制器（ON/OFF）開關鍵開機，加熱指示燈發亮，表明機器開始工作；顯示屏 TEMP 顯示現場溫度，顯示屏 TIME 則進行倒計時（開機後溫控點為上次設定，如果是初次開機，則溫控點為 40°C，工作時間為 45 分鐘）。
- 2、 開機後可按設定（SETTING）鍵設定時間與溫度：
 - A、 先按設定（SETTING）鍵，使溫度（TEMP）顯示屏開始閃爍，說明溫度設定處於設定狀態，然後按“▲”、“▼”鍵調節需要設定的溫度（溫度調節範圍為 35°C~55°C），調節好溫度後，如果在 15 秒之內不按任意按鍵，將自動退出設定狀態（溫度顯示屏不再閃爍）；如果在 15 秒之內再按設定（SETTING）鍵盤，時間（TIME）顯示屏始閃爍，說明時間處於設定狀態，然後按“▲”、“▼”鍵調節需要設定的時間（時間調節範圍為 01~60 分鐘）；再按設定鍵盤或等待 15 秒退出設定狀態，溫度和時間只有在退出設定狀態後被確認。並且有記憶功能（下次開機後設定溫度和時間仍保持上次的設定）。

- B、如果现场温度高于设定温度时，保温指示灯亮，加热指示灯熄灭，机器则停止加热（不出汽）；当现场温度降到比设定温度小于 2 度时，加热指示灯亮，保温指示灯熄灭，机器则开始加热（出汽）。
- C、如果时间显示屏倒计时为“00”，机器停止工作。如继续使用，重新开机即可。

第五部分 蒸汽发生器及管道安装操作指导

ST35-150 型系列蒸汽发生器的安装操作

安装操作全新 STEAMIST 牌“LT”系列蒸汽发生器时应注意，本公司制造的机器都是经过仔细装配和测试。管道安装必须依照国家规范。具有获得当地或国家管道工资格证的专业技术人员进行。在安装蒸汽机时应关闭所有电源。并确认所购机型能否适用于您的蒸汽房。请参照表 3。

表 3 技术参数

型 号	最大加热空间 立方米	功率 (千瓦)	伏特	相数	安培	铜芯线号 (平方毫米)	保险丝 (A)
ST-40	1.8	4	220	1	18.2	4	25
ST-50	2.3	5	220	1	22.7	4	30
ST-60	3.5	6	220/380	1/3	27.3/9.1	4	40
ST-70	4.7	7	220	1	31.8	6	45
ST-80	7	8	220	1	36.4	6	50
ST-90	8.5	9	380	3	13.6	6	20
ST-105	9.3	10.5	380	3	16	6	20
ST-120	10	12	380	3	18.2	6	30
ST-150	12	15	380	3	22.7	6	30

蒸汽机的安装

- 1、蒸汽机可以装于墙上或地上，但必须牢固。应尽可能地將蒸汽发生器安装在离浴盆或洗澡间很近的地方。將机器固定在一面垂直的墙上，先鬆開機蓋上的兩顆螺絲，取下外蓋，在機蓋內左上方及右上方各有一個孔用於在牆上固定機器。固定完畢後蓋好外蓋。可以進行安裝的地方為靠近沐浴區的空框、壁櫥、屋頂室（絕緣）或者地下室。為能很好提供維護服務，標牌必須安放在看得見之處，機器也必須放在方便維護的地方。請參照安裝建議（見圖 8 所示）。
- 2、嚴禁將機器安裝在戶外、表面潮濕、濕度大的地方或可能受凍、被腐蝕的地方。同時嚴禁安放在靠近諸如油漆、稀釋劑、汽油等易燃物處。開機後，對蒸汽管線與安全閥應適當地警惕，由於溫度很高以免意外事故造成人身傷害。

3、蒸汽機只能水平安裝。

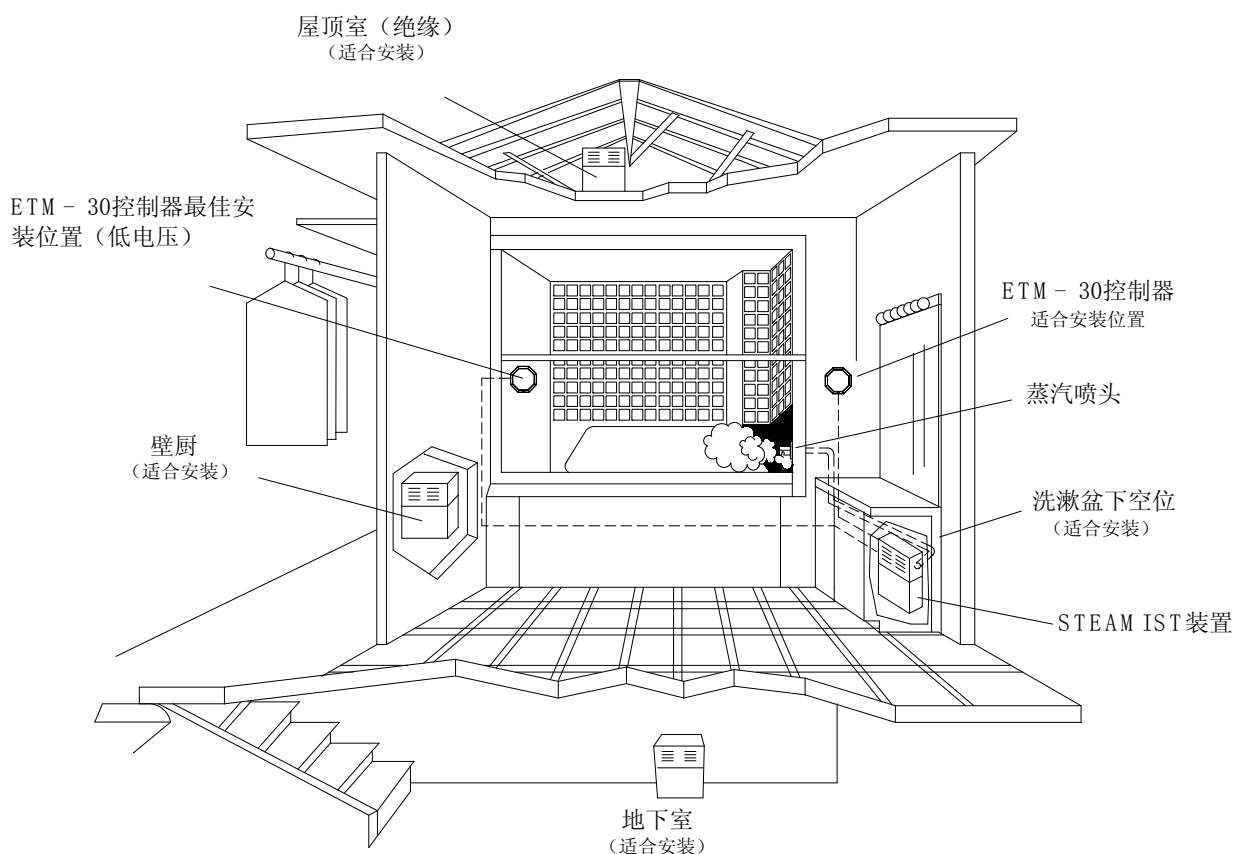


圖 8

管道安裝

安裝水源供應管和蒸汽管道應根據有關國家標準要求進行。安裝此項工作應在封牆之前完成。

- 1、進水管——進水管應以現有的4分冷熱水管引入，用一根4分接頭的金屬軟管分別接在機器的進水口及供水管的閥門上（請參照圖9），供水管安裝便告結束。
- 2、蒸汽出汽管——蒸汽管用直徑尺寸不小於4分的紫銅管。（由於黑色金屬或鍍鋅管會使蒸汽房的牆壁生銹、變色，因此嚴禁使用。）蒸汽管長度最多不超過3米，如果蒸汽管長度超過3米應作保溫處理（請參照圖9）。
- 3、排水管——為防止排水時對房體造成危害應連接一個不小於4分的水管引導排汗。
- 4、蒸汽噴頭——在浴室內，將裝飾蓋套在蒸汽管口上打上密封膠並將噴頭旋上。應注意避免用力過猛而損壞裝飾蓋和噴頭。確認噴頭的蒸汽出口朝下（指向地面）。

完成管道安裝後，電工便可進行機器佈線工作。

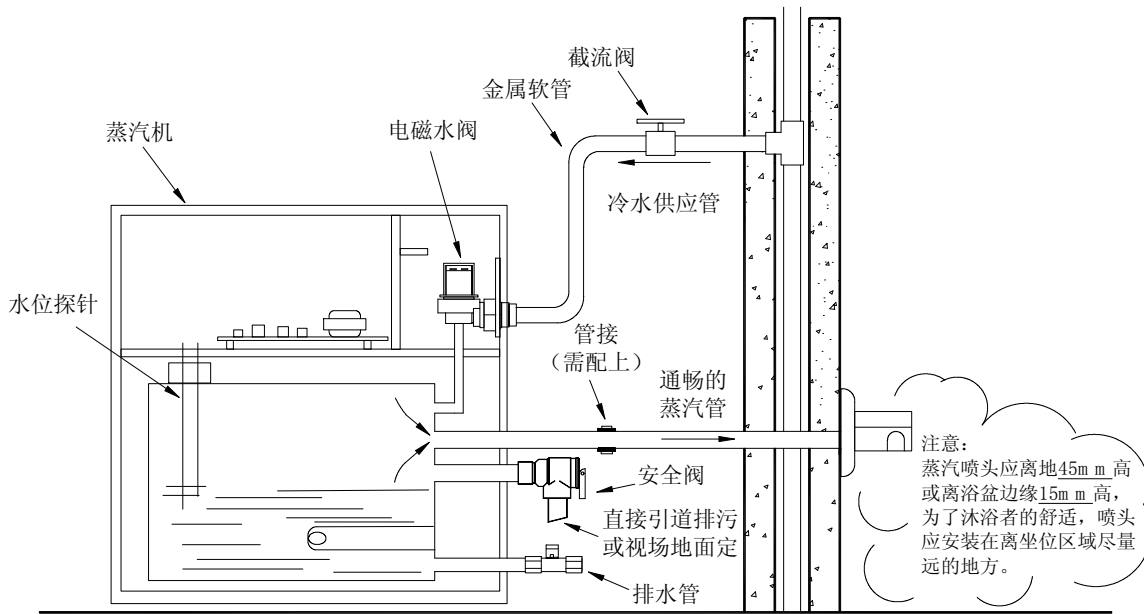


圖 9

警示：

- 如果機器安裝在用戶難以靠近操作的地方，供水閥必須安裝在處於緊急情況下易於操作之處；
- 電磁閥的承受壓力為 $2\text{kg}/\text{cm}^2$ ，如水壓過高，為避免對電磁閥的損壞，可適當關小進水閥門或加裝進水減壓閥。
- 不能使用鞍形閥或針形閥安在進水管上。在最後接管前應將水管疏通並沖洗乾淨；
- 蒸汽管中嚴禁安裝阻斷閥門。嚴禁有阻塞物或折彎通道，否則將會阻礙冷凝水和蒸汽的流動。蒸汽管在水平布管時應有一定的傾斜，以使冷凝水能回流到蒸汽機或流向蒸汽噴頭。
- 蒸汽機不能裝於室外，以防止機內結冰。並必須安放在便於維護的地方。機器應水平安裝並且箭頭方向朝上，否則不准開機。
- 管道安裝必須採用紫銅管材料。嚴禁用塑膠、壓克力、玻璃鋼、塑膠或其他相似的材料作汽管安于房中。因這些材料允許的溫度達不到 150°C 及更高。
- 蒸汽管進口，其他所有入口及縫隙處都應密封，以免蒸汽滲出損害機器和其他物件。
- 將水箱內的水排進蒸汽室可能會造成燙傷事故和損壞用於蒸汽房的建築材料。

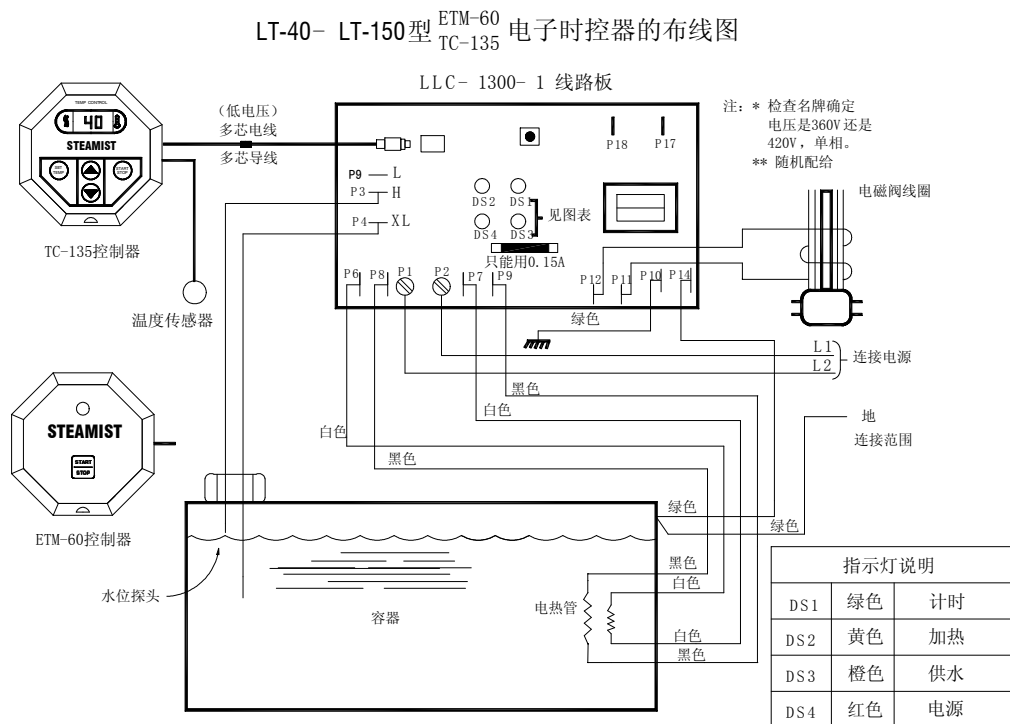
第六部分 蒸汽發生器電路安裝指導

安裝操作全新 STCMOET “ST” 系列蒸汽發生器時應注意，本公司製造的該機器都是經過仔細裝配和測試。線路安裝必須依照國家規範，由具有獲得當地或國家專業電工資格證的人員進行。進行任何連接前必須關閉電源。

蒸汽機電源安裝

- 1、 確認正確的供電電壓（220 伏或 380 伏，見標籤）。請參照機器上的標籤或說明書中表 1 資料。
- 2、 在線路中安裝斷路器的要求：必須嚴格依照表 3 安裝保險絲或斷路器。嚴禁安裝 CFI（對地漏電器）（國際電工規則 210-8 款），以避免討厭的跳閘。
- 3、 選擇與當地要求所匹配的電源電線走線。如需安裝插座，請將它安裝在靠近蒸汽機的地方。注意插頭與插座要求不低於 250 伏和要求的電流負荷（請參照表 3）。完成封牆後，便可進行機器與控制器的接線工作。
- 4、 鬆開機蓋螺絲，揭開機蓋。在機器右側將電源進線盲孔敲開（參見圖 4）。把插機器的三芯電纜（兩根電源、一根地線），剝去 5 釐米長絕緣層。將地線與黃綠色標有 “GND” 多芯線連接起來。將兩條電源線分別與標有 “L1” 和 “L2”（3 相為：L1、L2、L3 和 GRN）的多芯線連接（請參見表 1 或表 3 中機型所對應的相數）。在控制器安裝完畢後，機器便可進行開機。
- 5、 下圖為帶 LT-135 控制器的蒸汽發生器接線圖（帶 ETM-60 控制器的蒸汽發生器接線與下相同）。

圖 10



檢查條款

在使用之前，請按以下條款進行檢查：

- 1、 機器正確接地，所配接地線徑應大於 4mm²。
- 2、 機器型號是否選擇適當，如選擇不當，可能會使配套的蒸汽房達不到所預置的溫度。
- 3、 蒸汽機連接的電壓應選擇好（即 220 伏或 380 伏）。如 220 伏的蒸汽機接上 380 伏的電壓，將會損壞電熱管及線路板；如 380 伏的蒸汽機接上電壓為 220 伏，機器功率將減少 25%。
- 4、 蒸汽機依照垂直的位置安放。
- 5、 選擇正確線號的電纜和電路斷流器。

警示：

- 在安裝、養護、維修機器前必須斷開所有電源開關。
- 嚴禁給機器及控制器連接任何附加電線或提供電源。確認地線不是與通電的電線連接。在安裝、操作、維護、修理過程中，為能使機器持續安全運行，請只使用原廠授權更換的元器件。

第七部分 蒸汽發生器的養護、維修操作指導

蒸汽發生器的養護

- 1、 為防止汽水泄漏和對機器的損壞，應對蒸汽機、蒸汽噴頭、零件及管路連接處定期檢查。
- 2、 為將“ST”系列蒸汽機箱內的沈澱物清洗排出，本機配有排水閥門。這項工作應每月進行，或根據當地水質和蒸汽浴使用情況進行更頻繁的清理。

清洗過程：當機器冷卻時，開啓控制開關，打開排水閥，讓水流 10 分鐘後關閉水閥（機器排水並不對水加熱）。

- 3、 任何時候，當本機運行時都應注意檢查過度加熱的徵兆。檢查所有電子介面的牢固性。

維修操作指導

- 1、**更換電熱管：**斷開電源，將水箱內的水排出，打開前蓋和電熱管通道外蓋，標明電線介面，移開電線，將電熱管取出。需換一支新電熱管，先將一個橡膠圈套在元件的絲口上，清潔水箱內的水垢後將電熱管套進管口並扭緊電熱管。（密封墊圈應壓緊，但不能往外翻。）重新接上電線。檢查電熱管口是否漏水，蓋好前蓋和電熱管通道外蓋。
- 2、**更換線路板：**關斷機器電源，移開機器前蓋，留意藍白色水位探針電線所對應的哪根水位探針，取掉探針及線路板上的兩根線。注意並標明所有連線介面（留意連在線路板上及固定在線路板螺絲下的黃綠色地線），線路板便可取出。安裝即按上述步驟反其而行即可。
- 3、**更換電磁閥：**斷開機器電源並關掉水源，移開前蓋。從電磁閥上解掉兩根藍色電線。取下電磁

閥上的軟管。松掉兩個帶墊的螺栓取出閥體。安裝電磁閥及套管按上述相反過程進行。

- 4、**更換水位探頭：**斷開機器電源，移開前蓋，留意藍白色電線所對應的水位探針，拔下探針上所有電線，安裝上一個新的水位探頭，擰緊直到塑膠螺母的底部到管口原有高度。重新插好兩根線即可。

警示：

- 所有養護、維修工作必須先斷電源，再進行操作。
- 養護、維修工作結束後按正常操作進行試驗一次。

第八部分 常見故障排除指導

機器內沒有使用者可操作的部件。要維修必須由取得資格證的專業人員進行，如需更多的服務或需廠家授權服務人員的幫助，請與銷售商聯繫。

故障現象	分析原因	排除方法
打開開關，指示燈亮但沒有蒸汽（ST-135 型有顯示）	沒供水 控制電路故障 設備出問題	1、打開開關後等至少 10 分鐘； 2、檢查供水閥是否打開； 3、檢查電磁閥線圈有無電壓，檢查電磁閥好壞； 4、檢查排水閥是否關閉； 5、更換線路板； 6、顯示溫度低於設置溫度（TC-135）； 7、如以上方法均不能解決問題，請關總電源，請電銷售商。
關閉開關指示燈滅仍產生蒸汽	控制電路故障 設備出問題	1、關總電源； 2、致電銷售商。
蒸汽噴頭出水	設備出問題 電磁閥故障 探針線接探針線路板 插口接觸不好	1、關總電源； 2、關掉水源； 3、更換電磁閥； 4、更換線路板； 5、探針線與探針、及線路板插口接觸不好； 6、致電銷售商。
控制器能使蒸汽機啓動（水不能流入，指示燈不亮或很暗）	電源不正確或無電源 或控制器自身故障或 線路板故障或控制線 短路	1、確認電閘合上； 2、更換控制器或線路板或控制線； 3、如果機器仍不能啓動，請通知銷售商。
當電源接通機器就啓動，控制燈亮（ST-135 型有顯示），水從出汽口流出	機器未正確接地或控 制器自身故障或控制 線短路或線路板故障	1、檢查機器是否正確接地； 2、檢查聯接水箱和線路板的棕色地線； 3、斷掉電源，切斷控制器與線路板的連線，再合上電源： 如果電源接通機器工作，請更換線路板； 如果電源接通機器仍不工作，按線路板上的試機鍵機器工作，請檢查控制線； 4、如果線和介面是好的，更換控制器——通知銷售商。
關掉控制器（控制燈滅）水仍不能斷掉並從噴頭中流出	電磁閥被頂開或線路 板故障	1、斷開機器電源，如果水停止流出請按第 3 條措施解決； 2、取出電磁閥，拆散、清洗、重裝並檢查能否工作； 3、更換閥門； 4、更換線路板通知銷售商。

控制器燈開，水箱內的水已排掉 機器不能加水	沒水供給（關掉）或電磁閥被阻塞或電磁閥故障或控制器故障或線路板故障或水位探頭故障或球閥未打開	<ol style="list-style-type: none"> 1、如果排水球閥打開的就將其關閉； 2、檢查水源供應是否正確（水閥打開），檢查排水閥關閉； 3、更換線路板； 4、更換控制線； 5、更換控制器； 6、在正確進行上述工作的同時，仍不能解決問題，將蘭色線重插上水位探頭，小心地將介面插回電磁閥，在電磁閥線圈兩埠得到足夠的電壓。如果電壓為 220V，請更換線圈，如果電壓低或沒有，請更換線路板——並通知銷售商； 7、取走連接線，取下電磁閥，拆散、清洗，從新組裝並檢查正常工作； 8、更換電磁閥並通知銷售商。
控制器打開（控制燈亮）並且水從噴頭流出	線路板故障。 或連接線路板和水位探險頭之間的蘭線和水位探頭有故障或機器非正常接地	<ol style="list-style-type: none"> 1、檢查蘭線是否正確的接在水位探頭最短的探針上； 2、檢查機器是否正確接地； 3、檢查接水箱和線路板的棕色地線； 4、更換線路板——通知銷售商。
控制器打開（控制燈亮）機器不產生蒸汽	機器未完全注滿水或加熱管燒壞或計時器故障或水位探頭故障或線路板故障	<ol style="list-style-type: none"> 1、A 關掉控制器； B 打開排水閥將水箱內的水放完； C 關掉排水閥； D 打開控制器； E 機器開始注水，細聽有卡嗒之雜訊。20 秒後仍聽到如此聲音直到關斷。這表示水箱已滿，繼續按 3 進行。如水箱不能注入水——請參見故障“機箱不能注滿水”的解決處理指導； 2、如水箱裝滿水但不能聽到繼電器的卡嗒聲，暫時把兩根長探針接地，如每個探險針接地時能聽到卡嗒聲，則更換水位探針，如仍聽不到，就更換線路板； 3、在確定水箱已裝滿水並能聽到卡嗒聲後，從電熱管取下線端，用電壓表測試每根電熱管上兩根電線之間的電壓。——電壓應該是 220V，如電壓正常，請致電銷售商更換電熱管，否則，請檢查佈線圖——並通知銷售商。
控制器已關掉但機器還運行	控制器故障或線路板故障或從計時器到機器的地線短路	<ol style="list-style-type: none"> 1、如機器先前能工作且控制燈發光，則線路板故障——通知銷售商； 2、參照“通電時機器運行”部分。

★ 以上故障排除可參見圖 10 中線路板中發光二極體顏色圖解配合進行。

★ 在進行故障排除時必須先斷電源。

如果按以上方法仍不能排除故障或機器有其他原因不能正常運行，請通知銷售商或生產廠家聯繫維修。

第九部分 售後服務的擔保條件

本公司給予 STCMOET 牌蒸汽發生器採購商以有條件的擔保。凡在一年內購買或出廠 18 個月以內（以先發生的為準）對該機電器元件的材料及製品質量問題引起的損壞實行免費擔保。凡是附件、附件零件、旋鈕和零件無論任何情況不在擔保之例。

- 電熱管擔保期為安裝之日起 90 天或出廠半年之內（以先發生的為準）。

- 本公司有權選擇是修理還是換件。只要屬本公司承諾範圍的，擔保之列的部件以舊換新。在返回公司之前得由本公司認可。（運費自付）購買更換件先付款及預付運費。
 1. 本說明書中提示過的條款事項不在擔保之列。
 2. 由於錯誤的使用、疏忽、意外破裂，使用時接入不適當電源、不依說明書使用，以及非本公司認可的技術人員改裝和維修等原因所造成的損壞不在本擔保條款範圍之內。
 3. 保修期滿後，本公司將繼續根據用戶的要求進行有償服務。需維修或換件應預付配件的材料費和人員差旅費。
 4. 擔保只是對本公司的產品。
 5. 本公司將不會對任何其他事物之損傷，損失或損壞及人爲因素等任何損失承擔責任。
 6. 有關具體的售後服務事宜，請與本公司的銷售商聯繫。

謝謝！