

# BC45, BC60, BC80, BC90 BC45E, BC60E, BC80E, BC90E

中文

电热桑拿炉 安装与使用说明书



BC



BC-E

简体中文

BC/系列是特意为桑拿浴而设计，严禁在其它用途上使用。

请在使用电热桑拿炉前小心阅读说明书。

**注意!** 本安装与使用说明书应给予本产品所有者、负责人或安装电工阅读。电工安装完成后，应把本安装与使用说明书，交予本产品所有者或负责管理人。

祝贺您 明智的选择!

本产品给予用户质量保证期为一年。

不包括因未按照本说明书安装,使用及保养维护所引起之问题。

不包括因未按照本说明书,使用不正确的桑拿石及不正确放置桑拿石。

## 目录

使用说明.....	3
1.1. 桑拿石堆放方法.....	3
1.1.1. 保养维护.....	3
1.2. 桑拿浴加热.....	3
1.3. 使用及操控.....	3
1.3.1. 开启桑拿炉.....	4
1.3.2. 预设开启时间.....	4
1.3.3. 关闭桑拿炉.....	4
1.3.4. 温度调节.....	4
1.4. 浇水在热桑拿石上.....	4
1.5. 桑拿浴指引.....	5
1.6. 警告.....	5
1.7. 问题解决.....	5
2. 桑拿房间.....	6
2.1. 桑拿房间墙壁原料与隔热性能.....	6
2.1.1. 墙壁变黑.....	6
2.2. 桑拿房间之通风.....	7
2.3. 桑拿炉输出之热量.....	7
2.4. 桑拿房间之环境卫生.....	7
3. 安装指示.....	7
3.1. 安装前预先工作.....	7
3.2. 安装桑拿炉在墙壁上.....	8
3.3. 电缆接线.....	8
3.3.1. 桑拿炉发热线绝缘电阻.....	9
3.4. 外置控制器与温度传感器安装(BC-E).....	9
3.5. 过热保护器复位.....	9
4. 零件.....	11

## 1. 使用说明

### 1.1. 桑拿石堆放:

桑拿石之间要有适当的空间, 不应使用细小的石块。让桑拿石合理的地覆盖发热线。见图1

桑拿石资料:

- 应使用专门为电热桑拿炉使用的实心桑拿石, 直径应在4-7 cm之间。
- 使用坚实的火山岩, 如橄榄岩。
- 不应使用松散或多孔的陶瓷石块, 因为会导致桑拿炉内部温度过高受损坏。
- 先净洗桑拿石上的灰尘, 将之堆放在栅栏上与发热线之间, 桑拿石不要直接压在发热线之上。

堆放时应注意:

- 不可随意丢放桑拿石。
- 不可强行楔桑拿石进发热线之间。
- 堆放桑拿石时避免直接的压在发热线上。
- 不可堆叠过多桑拿石在炉上。
- 不可堆放其它什物导致桑拿炉内通风量受阻。

电热桑拿炉之质量保证不包括: 因使用不当的石块、使用过份细小的石块导致桑拿炉通风堵塞与及因堆放其它什物导致桑拿炉通风量受阻; 因而促成发热线温度过高, 引起墙身板面着火。

### 1.2. 保养维护

使用其间部分桑拿石会自然碎裂。每年最少要有一次或更多次, 把碎裂的桑拿石取走, 然后重新堆放。这样能更有效的发挥桑拿炉之功率, 减少过热问题。

### 1.2. 桑拿浴加热

首次使用时, 桑拿炉与桑拿石会散发出气味。桑拿房间必需要有高效率的通风, 让气味散去。

桑拿炉的作用是把桑拿石与桑拿房间之温度提升到适当的温度。恰当的桑拿炉输出功率型号, 能够在大约一小时, 将桑拿房间之温度提升到适当的温度。参见章节2.1桑拿房间墙壁原料与绝缘性能. 适当的桑拿房间温度大约为+ 65°C 至 +80°C。

### 1.3. 使用及操控

接通电源前, 应该检查清楚桑拿炉上方与旁边安全间距内没有堆放什物。参见章节1.6警告。

BC 型号桑拿炉 在炉体上配备了定时与温度调节器。可调节时间与温度。

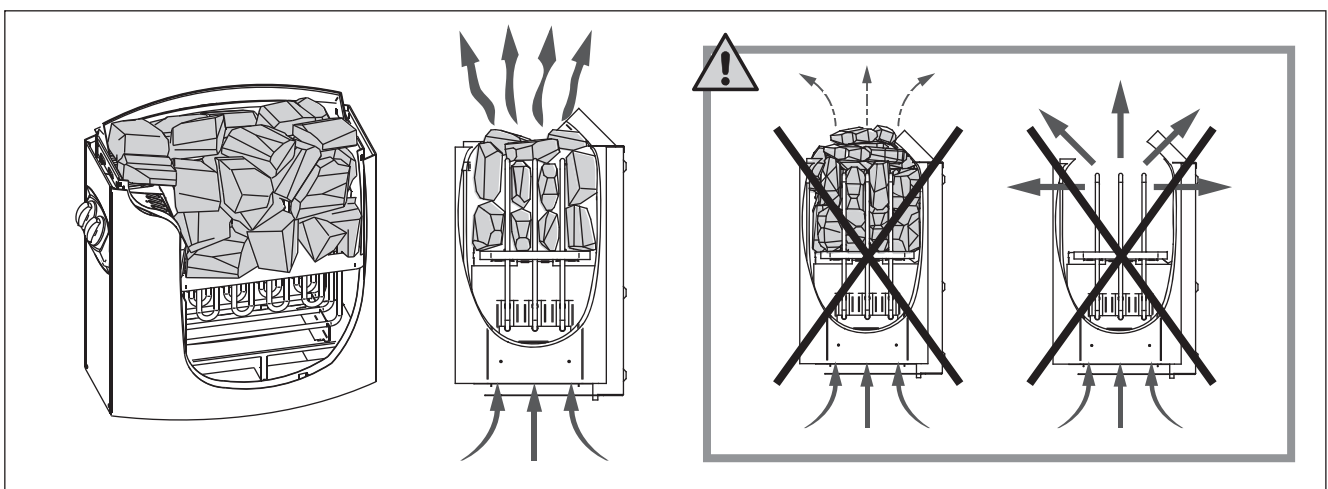


图 1. 桑拿石堆放

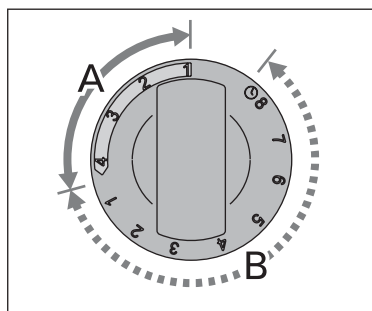


图2. 定时开关

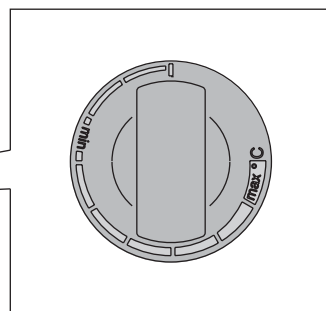
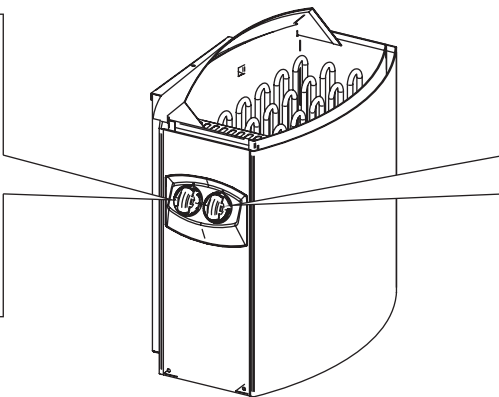


图3. 温度调节器

### 1. 3. 1. 开启桑拿炉



转动定时器用作控制桑拿炉的开关。定时器有两组刻度。第一组(图2. A区域白底黑字)立即开启时限; 时限为0-4小时。

### 1. 3. 1. 预设开启时间



第二组(图2. B区黑底白字)预调开启时间; 时限为1-8小时。当预调开启时间过后, 桑拿炉立开启, 直至完成4小时的操作为止, 定时器回0桑拿炉停止。除非用手转动回0, 终止操作。参见图2。

实例1. 估计你会跑步3小时, 然后享受桑拿浴。你只需要用顺时针方向转动定时器开关旋钮, 至第二组(黑底白字)预调开启时间刻度2号。定时器启动, 桑拿炉会在2小时后开启。由于桑拿房间需要1小时预热, 所以在3小时后, 你便可以享受到舒适的桑拿浴。

### 1. 3. 3. 关闭桑拿炉



当定时开关回0时桑拿炉便会关闭。你亦可以手转动回0关闭桑拿炉。

浴后记得马上关掉桑拿炉, 检查桑拿石已经干燥, 有时后可等木制部分干燥后才关桑拿炉。

注意! 定时器回0后, 须要确定桑拿炉完全地关掉。

### 1. 3. 4. 温度调节

温度高低可通过温度调节器调整, 按个人需要调至合适的温度。顺时针方向转动旋钮增加, 逆时针方向转动旋钮减少温度。参见图3。

### 1. 4. 浇水在热桑拿石上

桑拿房间在加热暖后会变得干燥, 在热的桑拿石上适量浇水能让湿度提升至合适水平。

用小的杓子浇水在热的桑拿石后, 皮肤便会感受到湿度提升的果效。正确的湿度能给浴者, 皮肤排汗自然及呼吸流畅。

温度与湿度过高会导致浴者有不舒适的感觉。长时间逗留在桑拿浴, 会导致体温上升导致危险。

水质特性	影响	维护规则
腐殖质浓度	颜色, 体感, 炉内沉淀物	小于12毫克/升
铁质浓度	颜色, 气味, 体感, 炉内沉淀物	小于0.2毫克/升
水硬度: 锰元素(Mn)及石灰, 例如钙元素(Ca)	炉内沉淀物	锰元素: 小于0.05毫克/升 钙元素: 小于100毫克/升
氯化水	健康影响	严禁使用
海水	迅速的腐蚀	严禁使用

表 1. 水质特性要求

浇水用的杓子容量不能大于200毫升，每次浇水时不能超过200毫升。因为过量的水，未能同时蒸发，热水有可能飞溅到浴者身上。

绝对不能在有人近旁桑拿炉时浇水，蒸汽会灼伤皮肤。

### 1.5. 桑拿浴指引

- 先淋浴洗涤身体，
- 按个人舒适感享受桑拿浴时间，
- 不要高声的谈话打扰其它入浴者，
- 不要强迫他人浇过量水往桑拿石上，
- 忘记所有的烦恼, 放松，
- 必要时要让皮肤凉快 保持正常体温，
- 身体健康良好情况下，可以在桑拿浴之后往游泳去，
- 浴后喝一些清水或软性饮料，保持身体水分平衡。休息一会儿待脉搏回复正常。

### 1.6. 警告

- 长时间逗留在高温桑拿房内，会使体内血液温度上升，对身体有不良影响。
- 远离加热之后的桑拿炉。加热之后的桑拿炉体与桑拿石可能会灼伤你的皮肤。
- 父母必须照顾孩子们，使孩子与桑拿炉保持距离。
- 不可让年纪小，身体有缺陷或者是有病的人单独进行桑拿浴。
- 健康状况有问题请先联系医生，咨询是否合适桑拿浴。
- 咨询儿童医生可否让婴孩进桑拿浴 - 例如适当的年龄，温度与及享受桑拿浴之时间？
- 进入桑拿浴房间时，小心地面湿滑。
- 酒后或服药后，决不可进入高温桑拿浴。
- 不可在高温桑拿浴时睡觉
- 海洋与潮湿气候能使桑拿炉金属表面锈蚀 不可悬挂衣物在桑拿炉上弄干，这么做会引起火灾, 过分的潮湿同样能引起电气设备的故障。
- 不可浇过量的水往桑拿石上，致使出现过量沸腾的水蒸气。

### 1.7. 问题解决

注意! 问题保修事项必须由专业人员处理。

- 如桑拿炉未能正常运作，
- 保险丝状态是否良好

- 桑拿炉接线状态(见 章节3.3)
- 定时开关设定在 开启区域内。(见 章节1.3.1)
- 温度调节器调定在合适的温度。(见 章节1.3.4)
- 温度过热防护装置已经启动。(见 章节3.5.)

在桑拿房间内之桑拿炉加热迟缓。浇水在桑拿石上会使石块降温

- 检查保险丝是否完好。
- 检查发热管是否完好可以发热。
- 温度调节器调高温度。(见 章节1.3.4)
- 所需桑拿炉输出之热量, 与桑拿房空间大小是否相配(见 章节2.3)
- 检查桑拿石(见 章节1.1)。石块堆放过密，石块类型不对，没有定期重新堆放石块导致桑拿炉内通风堵塞，通风量受阻使发热效能下降。
- 检查桑拿房间有正确通风配置。(见 章节2.2)

在桑拿房间内之桑拿炉加热迅速，但是石块温度不足够，浇水在石块后便流走。

- 温度调节器调低温度。(见 章节1.3.4)
- 桑拿炉之输出之热量过大。(见 章节2.3)
- 检查桑拿房间有正确通风配置。(见 章节2.2)

桑拿炉附近很快变黑。

- 检查桑拿炉与附近之安全间距是否足够。(见 章节3.1)
- 检查桑拿石(见 章节1.1)。石块堆放过密，石块类型不对，没有定期重新堆放石块导致桑拿炉内通风堵塞，通风量受阻使发热效能下降。
- 并且参见 章节2.1.1.

桑拿炉发出气味

- 参见 章节1.2.
- 桑拿炉加热时发出气味，由於桑拿房间内或桑拿炉之物件，例如: 涂料, 胶水, 油, 烘干时发出气味。

桑拿炉发出响声

- BC 机械式定时器正常工作时会有滴答作响。如果桑拿炉关闭后仍然发出响声，请检查定时器之接线。
- 偶尔的砰然作声一般来自石块加热破裂发出。
- 桑拿炉零件遇热膨胀时会发出杂声。

## 2. 桑拿房间

### 2.1. 桑拿房间墙壁原料与隔热性

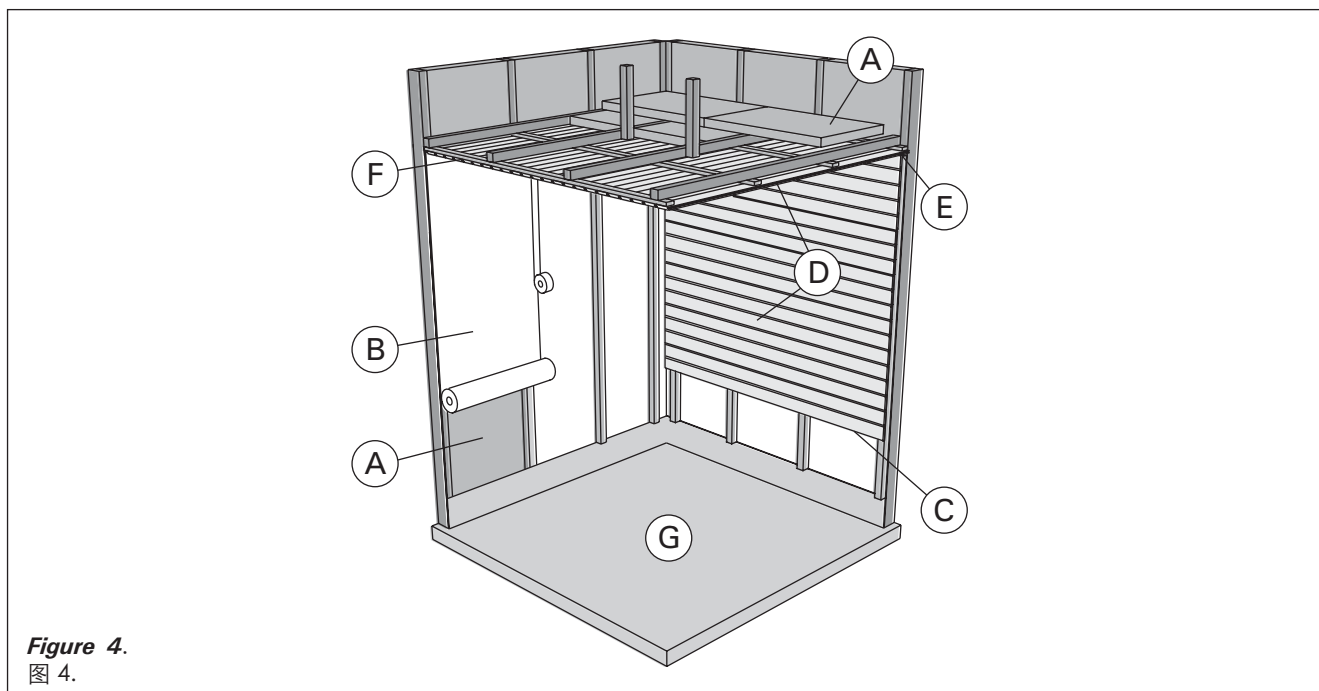


Figure 4.  
图 4.

- A. 隔热绵，厚50-100mm。桑拿房隔热良好可减轻桑拿炉的耗电量。
- B. 防潮保护，例如 铝箔纸，光面向房内，用铝质贴封边。
- C. 防潮保护与墙身木板建议保持10mm间距通风。
- D. 安装墙身木板前，检查布线位置及加强安装桑拿炉与凳木之木框位置。墙身木板一般厚12-16mm。
- E. 墙身木板与天花板应保持3mm间距用作通风之用。
- F. 桑拿房一般的高度为2,1 - 2,3米高，最底要求(可参考表 2)高层凳木与天花板应少于1,2米。
- G. 桑拿房地板可铺地砖，以便请洁。桑拿石粒子及水质，会在日常使用中沾污地板。

**注意！** 请咨询消防机关，有关防火墙使用及隔热处理的方法。通风孔不可做隔离处理。

**注意！** 直接安装在墙身木板或天花板上之灯罩 可能会有火灾的危机。

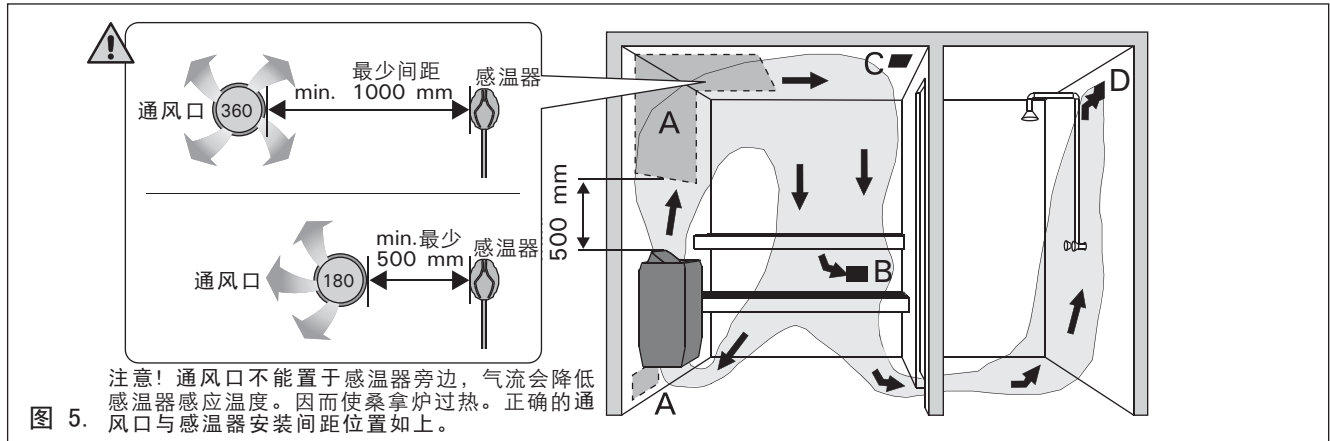
#### 2.1.1 墙壁变黑

桑拿房随着长时间的使用。木制的板材，会因慢慢累积变黑。发黑度会因下原因加快：

- 日光照射
- 桑拿炉输出之热力
- 木制的板材经过保护性加工处理，在桑拿炉上方的板材会很快发黑，这是由于保护性物料的抗热能力比较低。
- 桑拿石极微小的矿石物质经水蒸气流，聚集在桑拿炉近旁，使木制的板材变黑。

## 2.2. 桑拿房间之通风

充分的空气流通对桑拿浴非常重要。桑拿房间里面的空气应该每小时更新6次。图5. 图解说说明不同通系统风选择。



- 进气孔位置, 如使用机械排气机, 进气孔应在桑拿炉上方。如使用自然排气, 进气孔应在桑拿炉下方或炉旁边。进气孔直径大约为50-100mm(毫米)。
- 排气孔, 可按装靠近地面并且尽量远离桑拿炉。排气孔要比新鲜空气孔大两倍。
- 可选择的排气孔, 桑拿浴后可打开这气孔让桑拿房干燥。(桑拿浴时关闭这气孔保持温度), 桑拿浴后亦可打开门口让桑拿室风干。
- 浴室排气孔。如排气孔安装在浴室, 浴室门之下最小要有100mm(毫米)间隙。及必须安装机械排气机

## 2.3. 桑拿炉输出之热量

当墙身与天花板盖着隔热效率高的板材料时, 防止热量流入墙身。如果墙身表面是非隔热的材料, 例如砖墙, 混凝土或者玻璃砖块。可利用表2. 的参数量度所需输出之热量, 与桑拿房间立方大小, 每平方米非隔热的材料须增加1.2立方米桑拿房间体积。例如: 10立方米的桑拿房装上玻璃门, 总计要求加热体积相等于12立方米。如桑拿房墙壁用原伐木构成, 总计要求加热体积相等于1.5倍。(参见表2.)

## 2.4 桑拿房间之环境卫生

卫生的桑拿房间令人舒适愉快。推荐使用座位毛巾, 预防汗液渗在地台。毛巾每次使用后必须洗涤干净。分别给客人个别的毛巾。桑拿房间之墙身、长凳及地板最少每6个月彻底地清洁一次。用硬毛刷与桑拿房专用的清洁剂刷净墙身与地板。用湿布清洁桑拿炉上的尘垢。桑拿炉之水垢, 可用10%柠檬酸溶剂洗涤石灰垢, 最后用清水冲干净。

## 3. 安装指示

### 3.1. 安装前预先工作

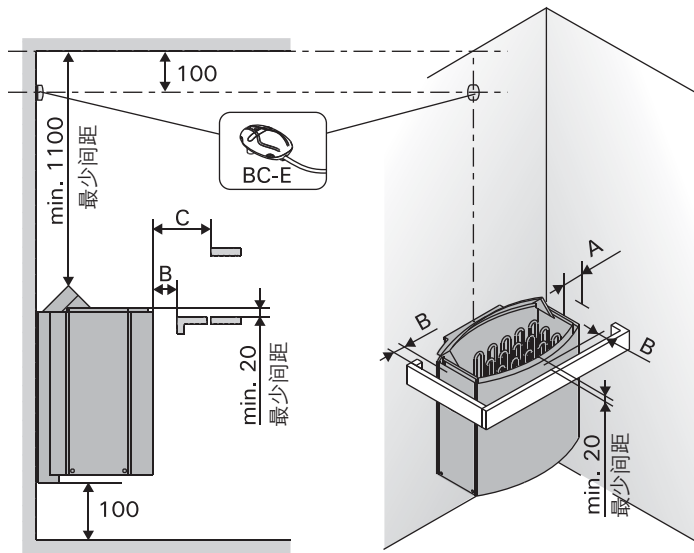
在安装桑拿炉之前, 必须仔细阅读说明书, 也必需检查下列各点:

- 桑拿炉类型与输出率是否适合桑拿浴的房间大小? 可利用表2. 的参数量度所需输出之热量与桑拿房间立方大小。
- 电源电压是否适合桑拿炉?
- 桑拿炉必须安装在安全距离位置之上 (见图6. 和表2.)

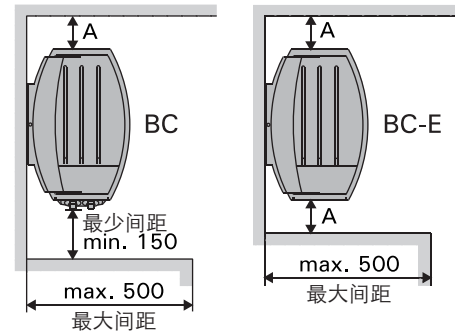
桑拿炉安装必须确保实行以上数值。忽视上述的安全数值将会引起失火的危险。每个桑拿房间只可以安装1个桑拿炉。

桑拿炉 型号与尺寸	输出 功率	桑拿房			电缆连接				
		立方米	高度	高度	400 V 3N~		230 V 1N~		往感温器 (BC-E)
宽度 • BC 480 mm毫米 • BC-E 450 mm 厚度 310 mm 高度 540 mm 重量 11 kg 桑拿石 最量 25 kg	千瓦 kW	最少 min. m <sup>3</sup>	最大 max. m <sup>3</sup>	最少 min. mm	电缆连接/ mm <sup>2</sup>	保险丝 A	电缆连接 mm <sup>2</sup>	保险丝 A	
BC45/BC45E	4,5	3	6	1900	5 x 1,5	3 x 10	3 x 2,5	1 x 20	4 x 0,25
BC60/BC60E	6,0	5	8	1900	5 x 1,5	3 x 10	3 x 2,5	1 x 35	4 x 0,25
BC80/BC80E	8,0	7	12	1900	5 x 2,5	3 x 16	3 x 6	1 x 35	4 x 0,25
BC90/BC90E	9,0	8	14	1900	5 x 2,5	3 x 16	3 x 10	1 x 50	4 x 0,25

表2. 桑拿炉安装资料



炉体可以安装在墙壁凹槽处,墙高最少1.9米



	A min. 最少间距 从炉侧直到墙壁, 上层凳板或围栏	B min. 最少间距	C min. 最少间距 从炉体正面到墙壁, 上层凳板或围栏
BC45/BC45E	35	20	35
BC60/BC60E	50	30	50
BC80/BC80E	100	30	80
BC90E	120	40	100

图 6. 安全安装间距(尺寸均为毫米)

### 3.2. 安装桑拿炉在墙壁上

见图 7.

- 使用与说明书一起供给的螺丝安装 墙身安装架, 遵守图6. 图7. 安全安装间距。  
**注意!** 墙身一定要坚固, 墙板要厚 螺丝要上紧。
- 可依照用右手或左手的习惯, 安放桑拿炉控制方向。扣紧桑拿炉, 然后用螺丝固定, 锁住炉身。

### 3.3 电缆接线

唯有经认可的专业电工, 才能进行电缆连接。

- 桑拿炉电线要接到墙壁固定的接线盒上。(见图 8: A)接线盒要有防水溅功能, 离地不许高过500mm毫米。
- 电缆(见图 8: B) 接线电缆类型使用橡胶皮H07RN-F或者相等的。  
**注意!** 热量会对电缆外皮造成脆变。严禁使用聚氯乙烯(PVC) 接线电缆。
- 如果桑拿房间里接线电缆与接线盒离地高于1000mm毫米, 它们必须负载承受最小摄氏170° C度高温。离地高于1000mm毫米的电气设备, 必须已被验证可以在摄氏125° C度环境使用(T125标记)。
- 安装面板时要注意顶边扣位。见图 8.

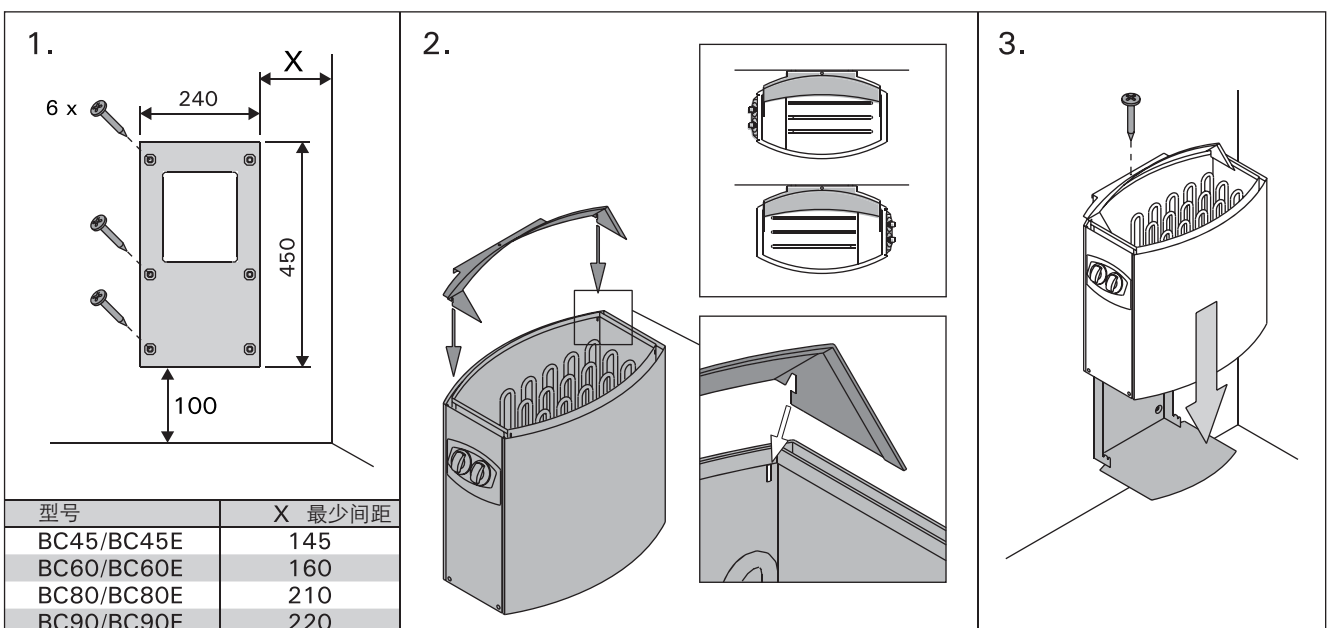


图 7. 安装桑拿炉在墙壁上



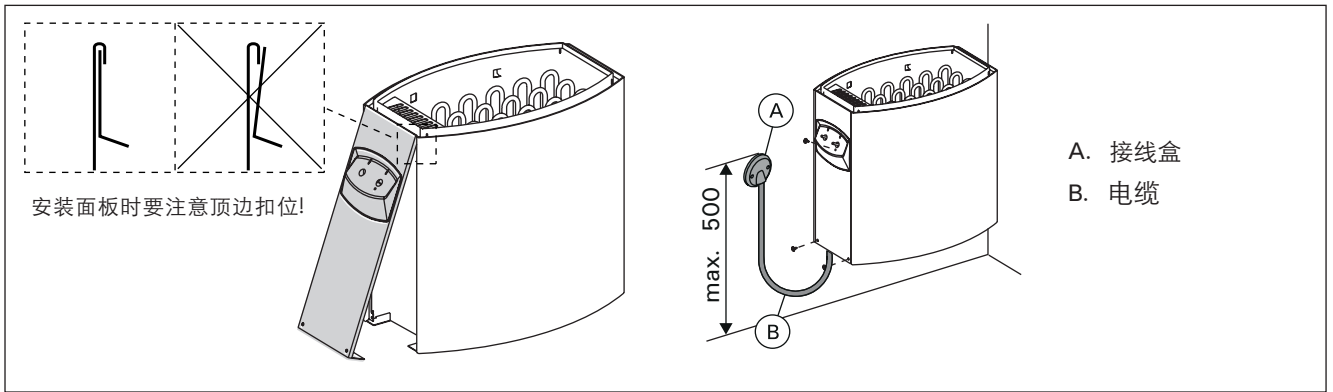


图 8. 安装桑拿炉在墙壁上

### 3.3.1. 桑拿炉发热线绝缘电阻

在最终的电热装置绝缘检查时，可能会发现“漏泄电流”。原因是在运输或储放期间，发热线自然吸收了空气中的湿气。当桑拿炉运作数次之后，发热线内的湿气便会渐渐消除。

不要连接有故障的漏电电流开关!

### 3.4 外置控制器与温度传感器安装

安装控制器在桑拿房间外面干燥的位置离地170cm高。控制器包装内有详细的安装说明。温度传感器安装在桑拿炉正上方，离天花板100mm距离。温度传感不可以安装在通风口旁边。见图 5。

### 3.5 过热保护器复位

当桑拿房温度过高对健康有危害时，过热保护器会切断桑拿炉电源。过热保器可在桑拿炉冷却后手动复位。

#### BC桑拿炉

复原按钮位于温度调节器框架见图9。唯有经认可的专业电工，才能进行过热保器复位。

在重设过热限制器之前，必须找出过热之成因。

- 石块是否破碎，彼此紧迫在一起?
- 桑拿炉是否长时期开机闲着没有使用?
- 温度传感器有否受损?
- 桑拿炉有否受过撞击或摇晃?

#### BC-E 外控桑拿炉

参考控制器说明书。

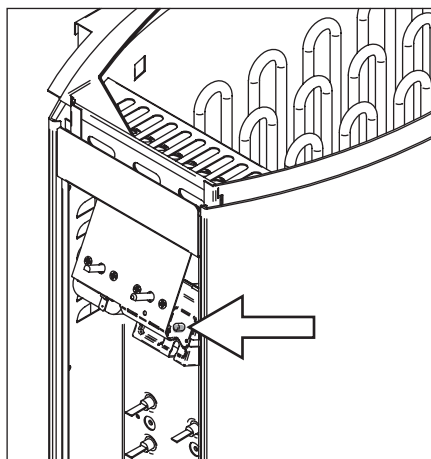


图 9. 过热保护器复位

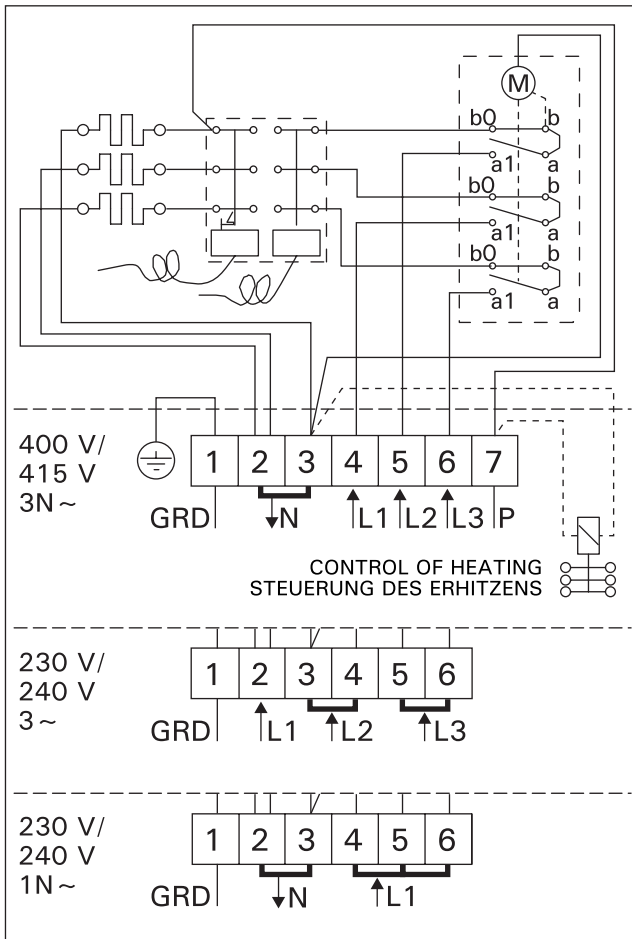


图10. BC系列桑拿炉接线图

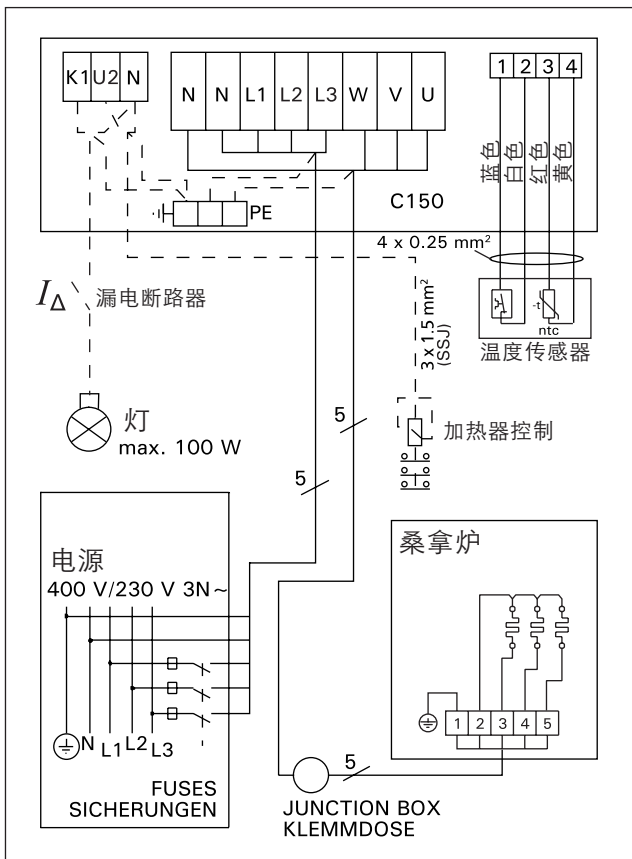


图 12a. 外置控制器CH150与 BC-E 系列桑拿炉3相电源接线图

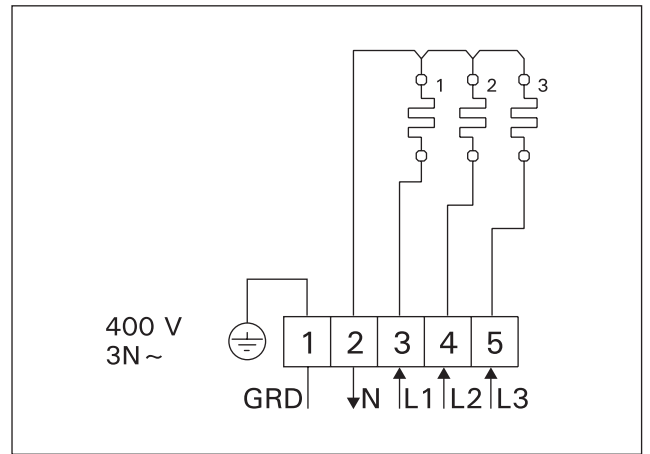


图11. BC-E系列 外控桑拿炉接线图

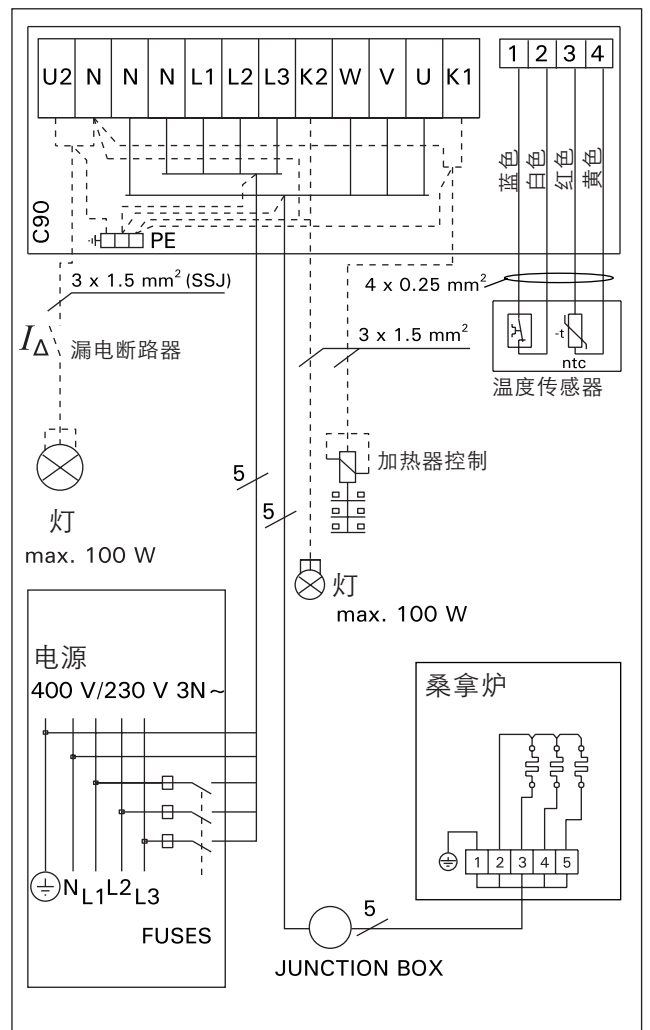
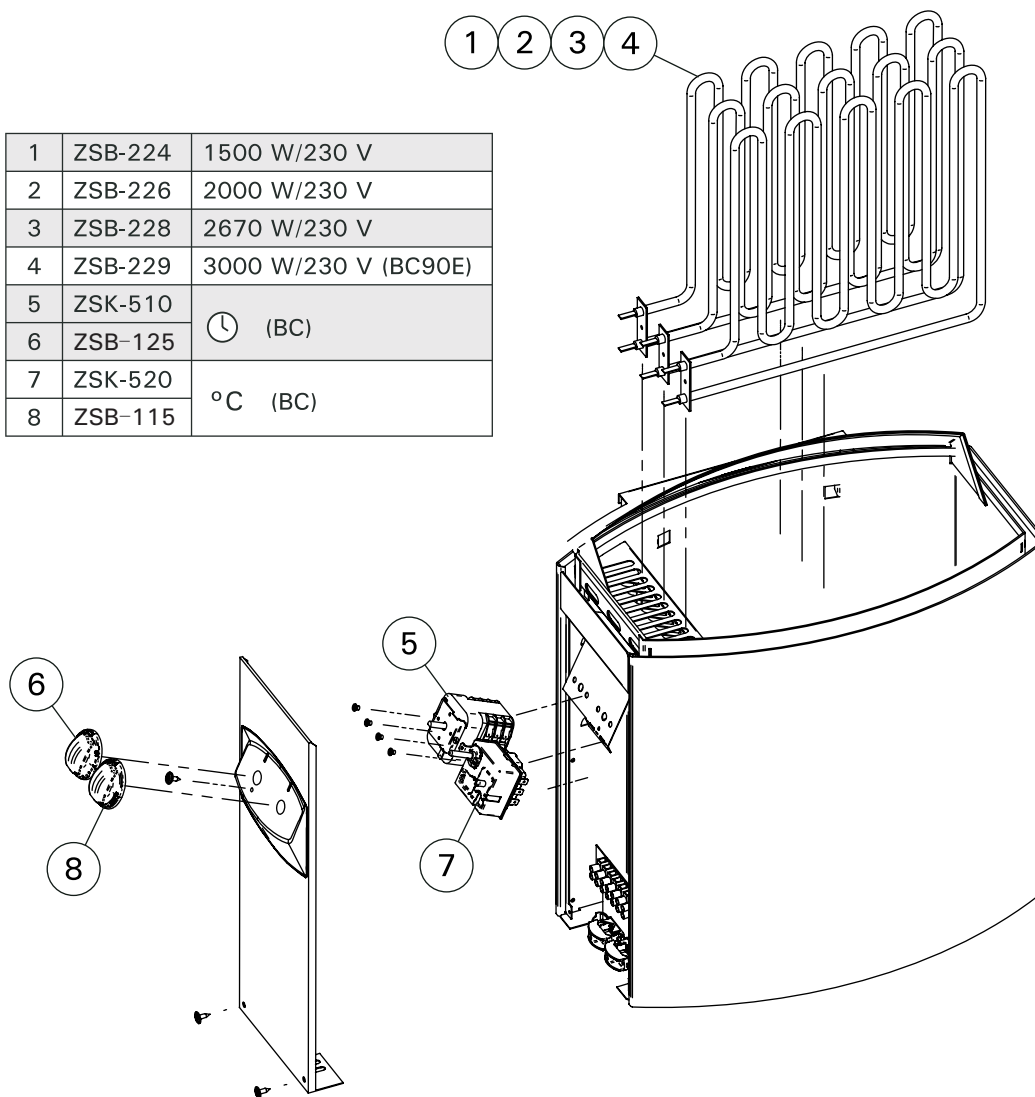


图 12b. 外置控制器CH90与 BC-E 系列桑拿炉3相电源接线图

## 4. 零件

1	ZSB-224	1500 W/230 V
2	ZSB-226	2000 W/230 V
3	ZSB-228	2670 W/230 V
4	ZSB-229	3000 W/230 V (BC90E)
5	ZSK-510	⌚ (BC)
6	ZSB-125	⌚ (BC)
7	ZSK-520	°C (BC)
8	ZSB-115	°C (BC)



***HARVIA***

Harvia Oy  
PL12  
40951 Muurame  
Finland  
[www.harvia.fi](http://www.harvia.fi)