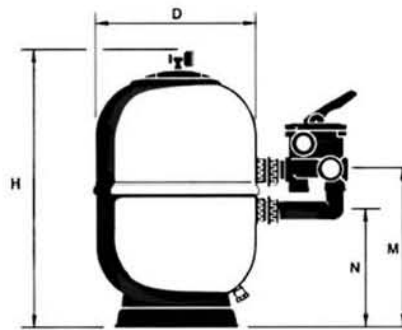
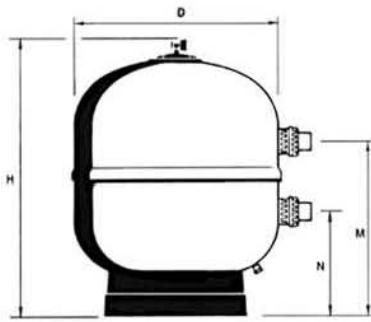




旁置阀门砂缸
Side-mount filter



不带阀门砂缸
Filter without valve



规格 \ 编号	00497	00498	19781	00499	21071	00500	08133	38926	38927	38928	38929
Ø D mm	Ø 350	Ø 450	Ø 500	Ø 600	Ø 650	Ø 750	Ø 900	Ø1050	Ø1050	Ø1200	Ø1200
H mm	780	795	770	850	880	945	1050	1040	1040	1070	1070
M mm	420	430	415	455	480	555	660	710	710	815	780
N mm	295	305	290	330	355	325	390	480	480	585	550
接口尺寸	1.5"	1.5"	1.5"	1.5"	1.5"	2"	2"	2"	2.5"	2.5"	3"
滤速 50m ³ /h/m ² 的处理量	5	8	9	14	15	21	31	43	43	52	52
滤砂重量 Kg	50	70	90	170	230	305	510	680	680	850	850
最大工作压力 Kg / cm ²	2.5	2.5	2.5	2.5	2.5	2.5	2.5	2.5	2.5	2.5	2.5
净重 Kg	9	15	18	21	24	30	51	53	53	65	65
连接控制	多项阀	多项阀	多项阀	多项阀	多项阀	多项阀	多项阀	多项阀	多项阀	多项阀	法兰连接
缸体结构	带黑色底座（与图片相同）							不带黑色底座（与图片有差别）			