

热塑式顶装砂缸

*带多向阀和活接头工作压力250Kpa

产品编号 Part Number	产品描述 Product Description	缸体直径 Nomina Size
226016	T400带40mm接口直径的多向阀	ø400mm
226018	T450带40mm接口直径的多向阀	ø450mm
226020	T500带40mm接口直径的多向阀	ø500mm
226024	T600带40mm接口直径的多向阀	ø600mm

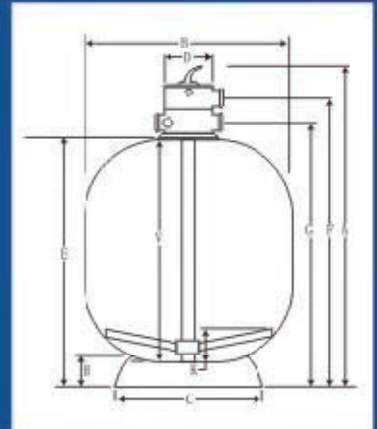
◎ 参数 ◎

型号	接口直径	缸体内径	过滤面积	介质容积	反冲洗流量	砂重	沸石重量	砂床深度	最大流量	最大泳池尺寸
Model	Valve (mm)	Inner Dia (mm)	Filter Area (m ²)	Media volume (litres)	Backwash flowrate (lpm)	Sand 16/30 (kg)	Zeoplus 1-22 (kg)	Bed Depth (mm)	Max. Flow* (lpm)	Max. Pool Size (litres)
T400	40	400	0.13	27	94	40	30	160	101	3620C
T450	40	450	0.16	51	119	70	60	250	127	4580C
T500	40	500	0.20	62	147	90	70	250	157	5650C
T600	40	600	0.28	82	212	120	90	250	226	8140C

◎ 产品尺寸 ◎

单位: mm

型号	A	B	C	D	E	F	G	H	V	K
T400	775	430	280	180	530	642	534	34	481	89
T450	840	504	280	180	595	707	649	30	530	112
T500	810	530	360	180	565	677	619	42	495	108
T600	847	650	450	180	602	714	656	70	539	115



◎ 应用范围

*泳池；水上乐园及按摩池水过滤；海水、淡水养殖；工业水净化；
饮用水预处理；农业灌溉。

◎ 产品特征

- *采用高质量热塑性材料压模成型，耐变形，耐磨损，耐腐蚀；
- *自带六路多向阀，操作简单方便；
- *缸体和接口尺寸严格按照美国NSF标准要求设计；
- *最大工作温度为50°C；
- *出水浊度小于2NTU；
- *测试压力为工作压力的1.5倍，循环测试2万次。

Clear sightglass for backwash inspection
反冲洗透视镜

Non-corrosive design
防腐蚀

Special polymer construction
特殊聚酯



Multiport valve with quick connect barrel unions
多向阀带快速活接

Attractive smooth finish
光滑美观的涂层

Hydraulically balanced laterals to maximize water flow and filtration
集水器