

# Blaumar S1



## 说明

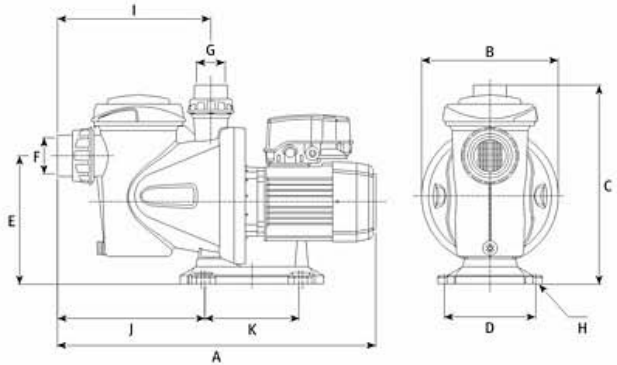
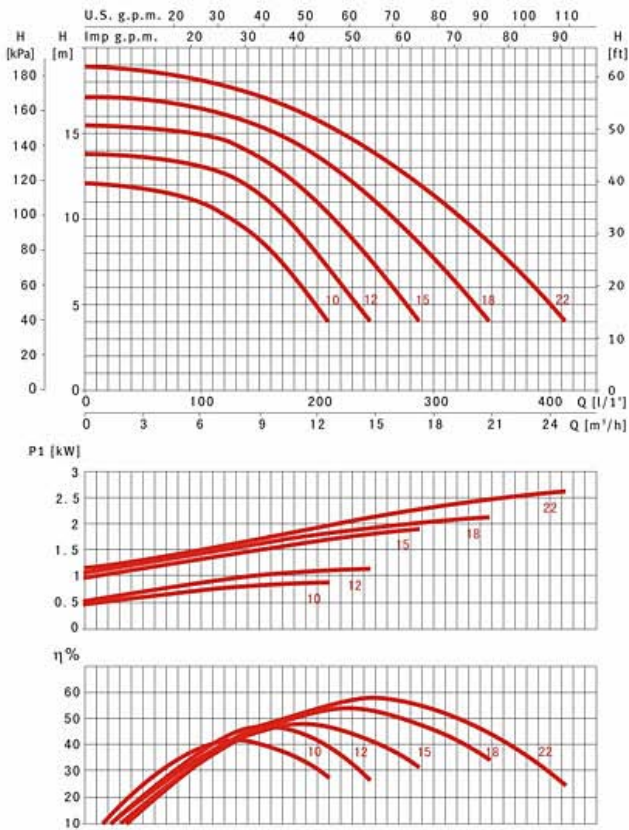
自吸离心泵，经设计用于家庭游泳池或公共游泳池水再循环和过滤。  
带透明盖、防阻塞密封和排水插头的高容量预过滤器。  
配有吸入和排水联管接头。

## 材料

泵壳、泵座、扩散器、叶轮和高技术聚合物密封。  
不锈钢轴。  
石墨和阿卢米机械密封。  
阿卢米电机外壳。  
浸渍环氧树脂的绕组。  
NBR垫片。

## 电机

两极、异步。  
IP55保护。  
F级绝缘。  
连续操作。  
反包封和干式作业安全系统。  
带泵ID数据的RFID标签。  
记录运行时间、启动和停车。  
单相款式，带内置热保护器。



## 尺寸

型号	A	B	C	D	E	F	G	H	I	J	K
S1 160 10	555	238	347	159	224	50	50	9	267	257	164
S1 160 12	555	238	347	159	224	50	50	9	267	257	164
S1 175 15	555	238	347	159	224	50	50	9	267	257	164
S1 100 18	555	238	347	159	224	63	50	9	267	257	164
S1 150 22	577	238	347	159	224	63	50	9	267	257	164

型号	参考		电流 (A)			输入功率 (KW)		电容值 (μF)	Ø吸管 (mm)	l/min												包装		
	单相	三相	1~ 230 V	3~ 230 V	3~ 400 V	1~	3~			m³/h	4.8	7.2	9.6	12.9	15.9	17.4	21	24	体积 (m³)	重量 (Kg)	U/托盘			
S1 160 10	126742	126740	3	2.1	1.2	0.70	-	16	50		11.2	10.2	8							0.048	9.4	12		
S1 160 12	126746	126744	3.7	2.6	1.5	0.80	0.80	16	50		13.2	12.6	10.9	6.7						0.048	9.4	12		
S1 175 15	126750	126748	5.5	3.8	2.2	1.1	1	16	50		15	12.5	13.1	9.9	6					0.048	10.7	12		
S1 100 18	126754	126752	6.2	4.3	2.5	1.2	1.2	16	63		16.5	16	15	12.9	10	8.4				0.048	11.4	12		
S1 150 22	126758	126756	7.1	5.1	2.9	1.6	1.6	25	63		18.2	17.7	16.9	15.1	13	11.9	8.4	5.1	0.048	13.6	12			