

# Blaumar S2



## 说明

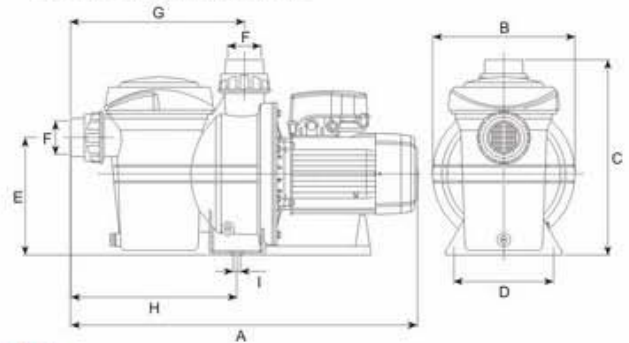
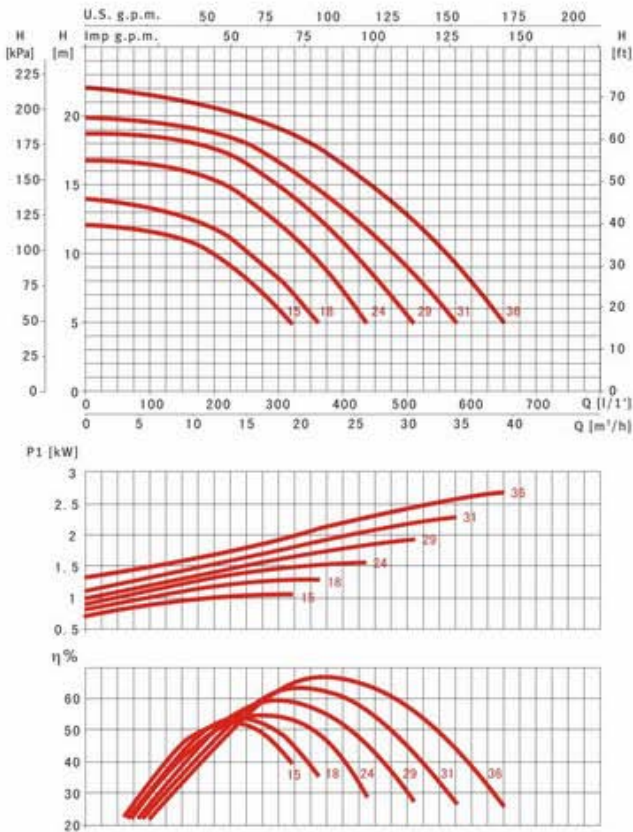
自吸离心泵，经特别设计用于家庭游泳池或公共游泳池水再循环和过滤。  
带透明盖、防阻塞密封和在泵壳中有附加排水插头的高容量预过滤器。  
配有吸入和排水联管接头。

## 材料

泵壳、泵座、扩散器、叶轮和高技术聚合物密封。  
不锈钢轴。  
石墨和阿卢米机械密封。  
阿卢米电机外壳。  
浸渍环氧树脂的绕组。  
NBR垫片。

## 电机

两极、异步。  
Ip55保护。  
F级绝缘。  
连续操作。  
反包封和干式作业安全系统。  
带泵ID数据的RFID标签。  
记录运行时间、启动和停车。  
单相款式，带内置热保护器。



## 尺寸

型号	A	B	C	D	E	F	G	H	I
S2 75 15	655	269	368	188	222	63	328	314	13
S2 75 18	655	269	368	188	222	63	328	314	13
S2 100 24	655	269	368	188	222	63	328	314	13
S2 150 29	655	269	368	188	222	63	328	314	13
S2 200 31	655	269	368	188	222	63	328	314	13
S2 300 36	651	269	368	188	222	63	328	314	13

型号	参考		电流 (A)			输入功率 (KW)		电容值 (μF)	吸管 (mm)	l/min								包装			
	单相	三相	1~	3~	400 V	1~	3~			100	150	250	350	450	500	550	650	体积 (m³)	重量 (Kg)	U/托盘	
S2 75 15	129478	129479	4.1	3.5	2	0.90	0.90	0.75	63		11.5	11	8	3				0.074	14.4	8	
S2 75 18	129480	129481	4.5	3.8	2.2	1	1	0.75	63		13.2	12.8	10	5.5				0.074	14.4	8	
S2 100 24	129482	129483	7	4.8	2.8	1.5	1.6	1.25	63		16.5	16	14.2	10	4			0.074	15.6	8	
S2 150 29	129484	129486	8.5	5.3	3.1	1.9	1.9	1.5	63		18.5	18.2	16.5	13	8.2	5.5		0.074	17.3	8	
S2 200 31	129487	129489	9.7	6.5	3.8	2.2	2.2	2	63		19.5	19.1	18	15	11.1	9	6.3	0.074	19.9	8	
S2 300 36	129490	129492	12.5	8.6	5	2.8	2.6	3	63		21.5	21	19.9	18	14.9	12.9	10.3	5	0.074	21	8