

环氧白漆需特别定制

梯子

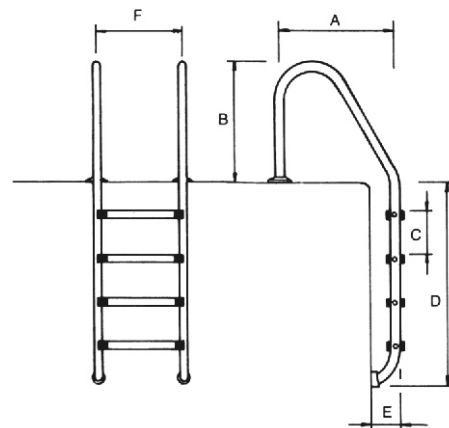


依照BS EN 13451豪华系列梯子带楔形锚固件和顶部双安全踏板

大跨型梯子

梯宽500mm
 Ø43mm抛光不锈钢抓杆
 不锈钢或塑料踏板
 带固定锚和接地

级数	A	B	C	D	E	F
2	650	620	250	710	180	500
3	650	620	250	960	180	500
4	650	620	250	1210	180	500
5	650	620	250	1460	180	500



豪华型踏板

符合BS EN 13451, 带楔形锚固件和顶部双安全踏板
 AISI-316不锈钢扶手和踏板

- 2 级梯子
- 3 级梯子
- 4 级梯子
- 5 级梯子

编号	标准包装	标准重量 kg	标准体积 m ³
----	------	------------	------------------------

05476	1	9.8	0.07
05477	1	11.5	0.08
05478	1	14.0	0.08
05479	1	15.0	0.10



标准型踏板

AISI-304不锈钢扶手和踏板

- 2 级梯子
- 3 级梯子
- 4 级梯子
- 5 级梯子

编号	标准包装	标准重量 kg	标准体积 m ³
----	------	------------	------------------------

05488	1	9.6	0.07
05489	1	12.0	0.08
05490	1	15.0	0.09
05491	1	15.0	0.09



塑料型踏板

AISI-304不锈钢扶手, 塑料踏板

- 2 级梯子
- 3 级梯子
- 4 级梯子
- 5 级梯子

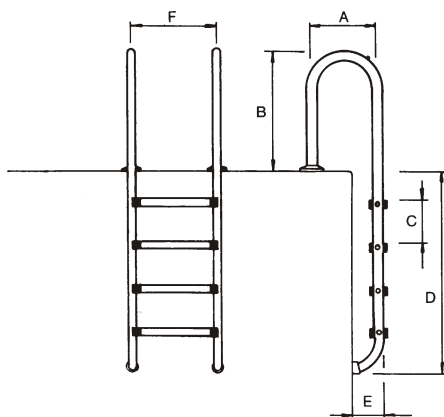
编号	标准包装	标准重量 kg	标准体积 m ³
----	------	------------	------------------------

05500	1	8,9	0,07
05501	1	10,8	0,08
05502	1	12,3	0,09
05503	1	13,9	0,09

梯子

梯宽500mm
 ∅43mm抛光不锈钢抓杆
 不锈钢或塑料踏板
 带固定锚和接地

级数	A	B	C	D	E	F	G
2	350	620	250	710	180	500	522
3	350	620	250	960	180	500	522
4	350	620	250	1210	180	500	522
5	350	620	250	1460	180	500	522



AISI-316不锈钢抓杆和踏板

2级梯子
 3级梯子
 4级梯子
 5级梯子

编号	标准包装	标准重量 kg	标准体积 m ³
05484	1	9.7	0.07
05485	1	11.5	0.08
05486	1	12.6	0.09
05487	1	14.8	0.09



AISI-304不锈钢抓杆和踏板

2级梯子
 3级梯子
 4级梯子
 5级梯子

编号	标准包装	标准重量 kg	标准体积 m ³
05496	1	9.7	0.07
05497	1	11.4	0.08
05498	1	15.3	0.09
05499	1	14.8	0.10



AISI-304不锈钢抓杆和塑料踏板

2级梯子
 3级梯子
 4级梯子
 5级梯子

编号	标准包装	标准重量 kg	标准体积 m ³
05512	1	9.0	0.07
05513	1	10.7	0.07
05514	1	12.4	0.08
05515	1	14.1	0.09



梯子



溢水沟型



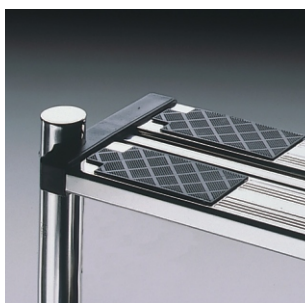
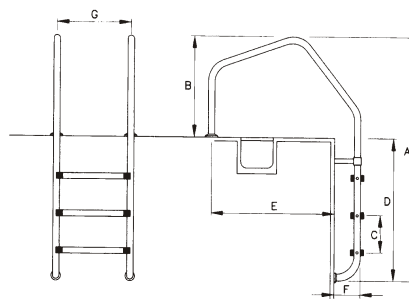
梯宽500mm
 Ø 43mm抛光不锈钢抓杆
 带固定锚和接地
 顶部带双安全踏板，增加了整体高度，符合BS EN 13451
 AISI-316不锈钢抓杆和防滑豪华型踏板

- 1 级豪华型踏板+1 级安全踏板
- 2 级豪华型踏板+1 级安全踏板
- 3 级豪华型踏板+1 级安全踏板
- 4 级豪华型踏板+1 级安全踏板

编号	标准包装	标准重量 kg	标准体积 m ³
07514	1	13.2	0.57
07515	1	15.3	0.57
07516	1	17.1	0.18
07517	1	19.2	0.20



编号	级数	A	B	C	D	E	F	G
07514	2	1460	750	250	710	842	180	500
07515	3	1710	750	250	960	842	180	500
07516	4	1960	750	250	1210	842	180	500
07517	5	2210	750	250	1460	842	180	500



防滑型双安全踏板



符合BS EN 13451-1 和 13451-2 欧盟标准。
 AISI-316不锈钢豪华踏板。
 适合所有地埋型梯子。

编号	标准包装	标准重量 kg	标准体积 m ³
07603	1	2.05	0.003

